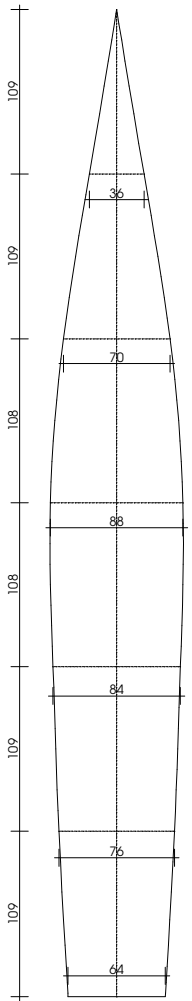


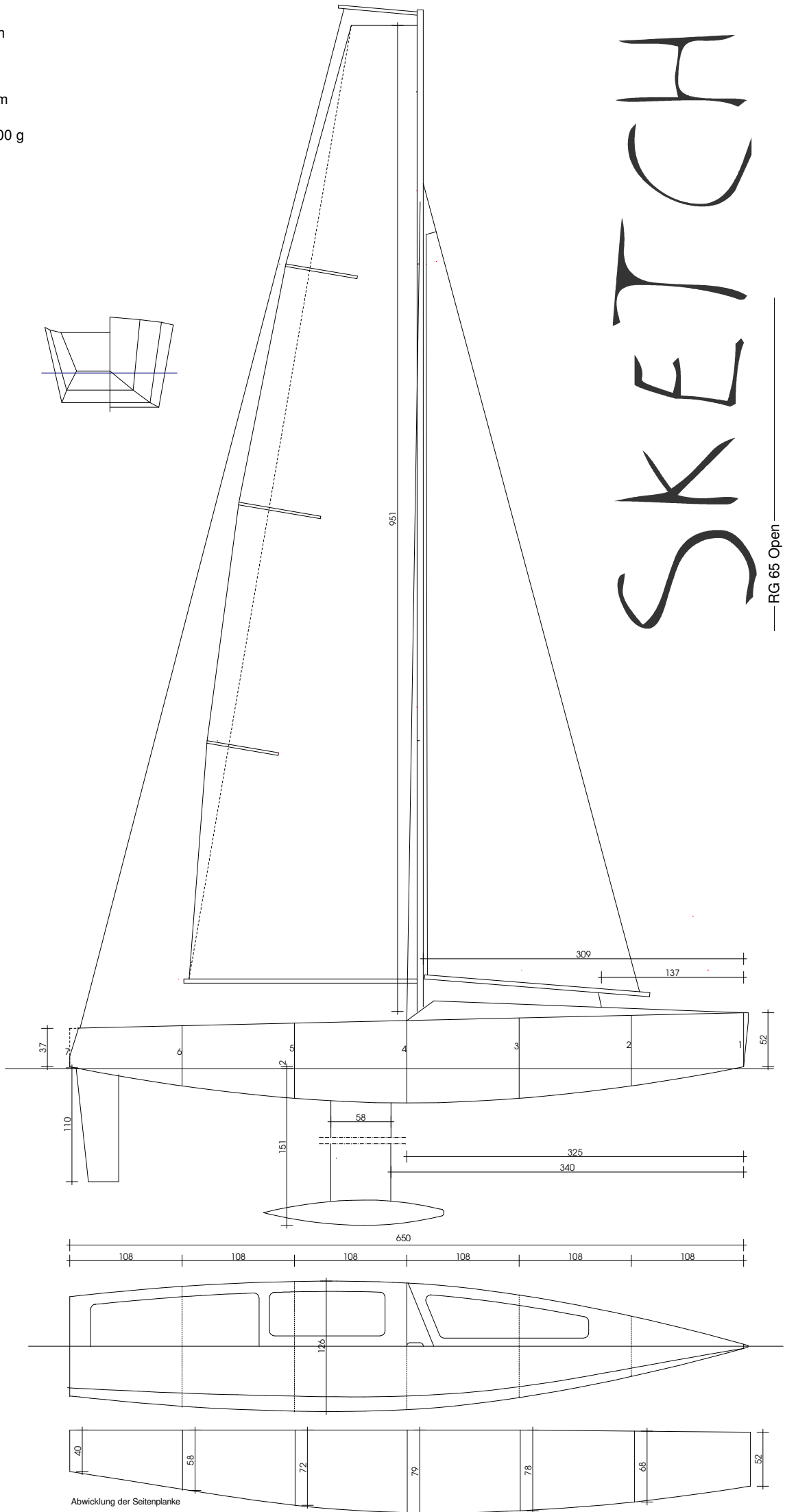
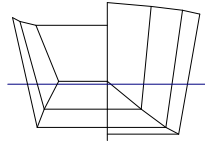
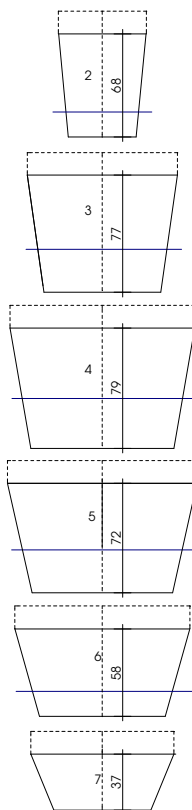
Sketch

Entwurf: Arne Semken
Länge: 650 mm
Breite: 126 mm
Tiefgang: 270 mm
Segelfläche: 0,225 qm

Verdrängung: ca. 1.000 g
Alle Angaben in mm
M 1:5
Stand: 16.10.2006



Abwicklung der Bodenplanke



Abwicklung der Seitenplanke

SKETCH

— RG 65 Open —

